

Montageanleitung Private 2-Flügeltor



BETORAMA
Lenard Tor- und Zaunsysteme
Porschestr. 8
45770 Marl
Tel: 0 23 65 – 20 33 31
Fax: 0 23 65 – 20 33 32
info@betorama.de
www.betorama.de

INHALT:

1. Allgemeine Informationen	6
2. Begriffe und Definitionen laut Norm	6
3. Montageanweisungen	7
4. Konstruktionsbeschreibung und technische Parameter	7
4.1. Anwendung und Bestimmung	7
5. Erforderliche Montagebedingungen	7
6. Anwendungsbedingungen und Sicherheitsregeln	7
7. Montageanweisung	7
7.1. Vorbereitende Maßnahmen	7
7.2. Vorbereitende Kontrolle	7
7.3. Montage	7
7.4. Lackierung	7
7.5. Montagerihenfolge	7
7.6. Bedienung	8
7.7. Toreinstellung	8
7.8. Torkontrolle	8
8. Umweltschutz	8
9. Tordemontage	8
10. Bedienungsanleitung	8
10.1. Torbenutzung	8
11. Anleitung für die regelmäßige Wartung	8
Fundamentierung eines zweiflügeligen Tores	10
Säulenbewehrung	10

[A000001] 1. ALLGEMEINES INFORMATIONEN

Das Tor darf nur von einer FACHKRAFT montiert und reguliert werden.

[A000018] Bei dieser Montageanleitung handelt es sich um eine für professionelles Montagepersonal bzw. für fachkundige Personen bestimmte Anleitung. Sie enthält alle für eine sichere Tormontage erforderlichen Informationen. Die Montage und Installation sind in Übereinstimmung mit den Anforderungen der Norm EN 13241-1 durchzuführen.

Das Tor und seine einzelnen Bestandteile sind in Übereinstimmung mit der durch die Firma "WIŚNIEWSKI" Sp. z o.o. S.K.A. gelieferten Installationsanleitung zu installieren.

Für die Installation des Tores sind ausschließlich originelle, mit dem Tor gelieferte Befestigungselemente und Verbindungsteile (z.B. Schrauben, Muttern, Unterlegscheiben), die den EN-Vorschriften entsprechen, anzuwenden.

Vor Beginn der Montagearbeiten ist die gesamte Anleitung genau durchzulesen. Bitte lesen Sie diese Anleitung sorgfältig durch und halten Sie sich an die Anweisungen. Die korrekte Funktion des Tores hängt im hohen Maße von der richtigen Montage ab.

Die Anleitung umfasst die Montage des Tores mit Standardausrüstung sowie der Elemente der Sonderausstattung. Der Umfang der Standard- und Sonderausstattung ist in der Produktbeschreibung enthalten.

[A000031] Die Verpackung der Elemente von Zaunsystemen ist ausschließlich als Transportsicherung gedacht.



Die verpackten Erzeugnisse dürfen nicht unter freiem Himmel gelagert werden, wo sie schädlichen Witterungseinflüssen ausgesetzt sind. Eine längere Lagerung unter freiem Himmel, speziell an Sonneneinstrahlung ausgesetzten Orten, führt zu einer Herabsetzung der ästhetischen Eigenschaften der Lackierung, da sich die Schutzfolie stellenweise mit den Zaunelementen verkleben kann (Vulkanisierung).

Die Erzeugnisse sind auf einer befestigten, staubfreien, trockenen und flachen Oberfläche, die ihre Eigenschaften unter äußeren Einflüssen nicht ändert, in geschlossenen, trockenen und gut belüfteten Räumen, an Orten, an denen sie keinerlei anderen Einwirkungen äußerer Einflüsse ausgesetzt sind, die eine Verschlechterung des Zustands der gelagerten Zaunelemente, Bauelemente und Verpackungen hervorrufen können, zu lagern. Die Lagerung und Aufbewahrung in feuchten Räumen, in denen für die Lack- und Zinkoberflächen schädliche Dämpfe auftreten, ist nicht zulässig.

[A000032] Diese Anleitung betrifft die Montage mehrerer Ausführungsvarianten von Toren. Die Abbildungen können sich bezüglich der Einzelheiten der Ausführung unterscheiden. Wenn dies erforderlich ist, werden diese Einzelheiten auf separaten Abbildungen dargestellt.

[A000044] Diese Anleitung enthält alle erforderlichen Informationen, die für eine sichere Montage und einen unfallfreien Betrieb sowie für eine ordnungsgemäße Wartung der Tore erforderlich sind.

Bei der Montage sind Arbeitsschutz- und Arbeitshygienevorschriften einzuhalten, die sich auf unter Verwendung der Elektrowerkzeuge je nach dem eingesetzten Verfahren durchzuführenden Montage- und Schlosserarbeiten beziehen, als auch sind entsprechende Normen, Vorschriften und einschlägige Bauunterlagen zu berücksichtigen.

Bei dem Berichtsheft handelt es sich um eine für den Toreigentümer bestimmte Dokumentation. Nach dem Abschluss der Montage ist diese dem Eigentümer zu übergeben. Die Anleitung ist vor Beschädigung zu schützen und an einem sicheren Ort aufzubewahren.

Wenn bei der Tormontage Elemente verwendet werden, die von unterschiedlichen Herstellern oder Lieferanten geliefert wurden, wird der Monteur des Tores nach der europäischen Norm EN 13241-1 als der Torproduzent erachtet.

Es dürfen keinerlei Teile des Tores verändert oder ausgelassen werden. Dies kann eine Beschädigung der die Nutzungssicherheit gewährleistenden Teile zur Folge haben. Eine Änderung der Baugruppen des Tores ist nicht zulässig.



[A000033] Den Bewegungsbereich des Tores nicht stellen. Auf der Bewegungsbahn des sich öffnenden oder schließenden Tores dürfen sich keine Hindernisse befinden. Es ist sicherzustellen, dass sich während der Bewegung des Tores keine Personen, insbesondere Kinder, oder Gegenstände in dessen Bewegungsbereich befinden.



[A000045] Gemäß einschlägigen Europäischen Normen sollte das Tor mit den Anforderungen der Norm EN 13241-1 übereinstimmen.

[A000034] Jegliche Vervielfältigung der vorliegenden Anleitung ohne dass vorherige schriftliche Zustimmung eingeholt und spätere Überprüfung des Inhalts durch "WIŚNIEWSKI" Sp. z o.o. S.K.A. erfolgt, ist nicht gestattet. Jegliche Übersetzung der Anleitung in eine Fremdsprache, auch auszugsweise, ohne dass vorherige schriftliche Zustimmung eingeholt und spätere Überprüfung durch "WIŚNIEWSKI" Sp. z o.o. S.K.A. erfolgt ist nicht gestattet. Alle Ansprüche auf die vorliegende Anleitung sind vorbehalten.

Die Firma "WIŚNIEWSKI" Sp. z o.o. S.K.A. übernimmt keine Haftung für Schäden und fehlerhaftes Funktionieren, die durch eine unsachgemäße Montage oder eine falsche Verwendung des Produktes entstanden sind. Aus diesem Grund ist diese Anleitung genau durchzulesen.

[A000035] Die Firma "WIŚNIEWSKI" Sp. z o.o. S.K.A. übernimmt keine Haftung für Schäden und fehlerhaftes Funktionieren, die auf die Verwendung von Vorrichtungen anderer Hersteller zurückzuführen sind. Sollte dies der Fall sein, wird darüber hinaus ein Anspruch auf die durch die Firma "WIŚNIEWSKI" Sp. z o.o. S.K.A. erteilten Gewähr ungültig.

[A000036] Die Firma "WIŚNIEWSKI" Sp. z o.o. S.K.A. übernimmt keine Haftung für Schäden oder Körperverletzungen, die durch eine Nichtbefolgung der in der Anleitung enthaltenen Montage-, Betriebs-, Wartungs- und Gebrauchsanweisungen, sowie die Nichteinhaltung der Sicherheitshinweise und gesetzlichen Forderungen entstanden sind.

Die Firma "WIŚNIEWSKI" Sp. z o.o. S.K.A. behält sich das Recht vor, als technisch, produktionstechnisch oder verkaufsbedingt begründet angesehene Änderungen einzuführen. Die Firma "WIŚNIEWSKI" Sp. z o.o. S.K.A. behält sich ebenfalls das Recht vor, bestimmte Eigenschaften des Produkts zu jedem beliebigen Zeitpunkt und ohne die Einführung dieser Änderungen in diese Veröffentlichung, zu verbessern. Solche Änderungen können zu jedem beliebigen Zeitpunkt, ohne vorherige Bekanntgabe eingeführt werden.

[A000037] 2. BEGRIFFE UND DEFINITIONEN LAUT NORM

Erläuterungen zu den in der Anweisung angewandten Warnzeichen:



Achtung! - dieses Zeichen bedeutet, dass es auf etwas aufmerksam gemacht wird.



Information - dieses Zeichen bedeutet eine wichtige Information.



Verweis - dieses Zeichen verweist an einen bestimmten Punkt der vorliegenden Montageanweisung.

Professioneller Monteur - eine kompetente Fachkraft oder Einheit, die den Dritten die Dienstleistungen im Bereich von Tormontage, inklusive der Verbesserung (laut EN 12635) anbietet.

Kompetente Fachkraft - eine entsprechend geschulte Person mit Qualifikationen, die aus dem Wissen und der praktischen Erfahrung resultieren. Die Fachkraft ist mit unentbehrlichen Anweisungen ausgestattet, die eine korrekte und sichere Abwicklung der erforderlichen Montage ermöglichen (laut EN 12635).

Besitzer - eine natürliche oder juristische Person, die berechtigt ist, über das Tor zu verfügen, und die für dessen Wirkung und Nutzung verantwortlich ist (laut EN 12635).

Berichtsbuch - ein Buch, das die Grunddaten hinsichtlich des bestimmten Tores enthält, und in dem Platz für die Eintragungen über Kontrollen, Proben, Wartung und jegliche Reparaturen, wie auch Tormodernisierung vorgesehen wurde (laut EN 12635).

[B000018] 3. MONTAGEANWEISUNGEN

Vor der Montage und Inbetriebnahme des Tores sind die in dieser Anleitung enthaltenen Anweisungen genau durchzulesen. Die Montage- und Nutzungsanweisungen des Tores sind zu befolgen, da dadurch eine fehlerfreie Montage sowie langlebige und störungsfreie Nutzung des Tores gewährleistet wird. Alle Montagearbeiten sind in der angegebenen Reihenfolge durchzuführen.

[D000269] 4. KONSTRUKTIONSBESCHREIBUNG UND TECHNISCHE PARAMETER

Die Tore werden in Form einer Stahlkonstruktion mit einem Set an Scharnieren und Schließanlagen fertiggestellt. Ihre detaillierten Abmessungen und technischen Parameter sind der Preisliste zu entnehmen.

Bei "WIŚNIEWSKI" Sp. z o.o. S.K.A. erhalten Sie verschieden öffnende Tore:

- manuell,
- mit Antrieb.

[D000270] 4.1. ANWENDUNG UND BESTIMMUNG

Das Tor ist vorgesehen zum umzäunen von Anwesen, Grundstücken, Erholungsanlagen, Haussiedlungen, gemeinnützigen Anstalten und anderen ähnlichen Charakteren. Ihr anderer Einsatz widerspricht ihrer bestimmungsgemäßen Anwendung. "WIŚNIEWSKI" Sp. z o.o. S.K.A. haftet für keine Schäden, die sich aus einer von der vorgesehenen Anwendung abweichenden Anwendung ergeben. Das Risiko und die Konsequenzen einer abweichenden Anwendung trägt ausschließlich der Besitzer des Produkts. Ferner bewirkt die unsachgemäße Anwendung der Pforte den Verlust von Garantirechten.

[A000006] 5. ERFORDERLICHE MONTAGEBEDINGUNGEN

Das Tor soll bestimmungsgemäß verwendet und genutzt werden. Die Auswahl und Nutzung der Tore im Bauwesen sollen an Hand der gemäß den geltenden Vorschriften und Normen bearbeiteten technischen Dokumentation des Objektes erfolgen.

[A000038] Das Tor darf ausschließlich von geschulten Personen bedient werden. Das Tor darf nicht an explosionsgefährdeten Orten installiert und verwendet werden.

Das Tor darf ausschließlich in technisch einwandfreiem Zustand und in Übereinstimmung mit dessen Bestimmung, nachdem sich der Endnutzer mit den Sicherheitsbedingungen und der auftretenden Risiken vertraut gemacht hat sowie unter der Bedingung der Befolgung der Anweisungen bezüglich der Montage und des Betriebs verwendet werden.

Funktionsmängel, die eine Gefährdung der Sicherheit darstellen, müssen umgehend beseitigt werden.

Das Tor darf ausschließlich an Orten verwendet werden, die nicht von Hochwasser und lokalen Überflutungen bedroht sind.

Tore dürfen nicht an Orten eingesetzt werden, die der Einwirkung eines aggressiven Atmosphärischen (z.B. salzhaltige Luft) ausgesetzt sind.

[B000036] 6. ANWENDUNGSBEDINGUNGEN UND SICHERHEITSGESETZE

[B000020] Diese Anleitung muss an einem sicheren und sichtbaren Ort aufbewahrt werden, damit sie im Bedarfsfall schnell verwendet werden kann.

Die Installation muss an die in den Europäischen Richtlinien aufgeführten Anforderungen angepasst sein.

In nicht zu der EU gehörenden Ländern kann die Einhaltung der in den Europäischen Richtlinien aufgeführten Standards ein ausreichendes Sicherheitsniveau gewährleisten. Es sind jedoch ebenfalls die in den entsprechenden Ländern geltenden Normen und Vorschriften zu berücksichtigen.

Vor Beginn der Montage und Inbetriebnahme sind die Bedienungsanleitung sowie die Hinweise bezüglich der Montage, Bedienung und Wartung sorgfältig durchzulesen.

Das Produkt muss in Übereinstimmung mit seiner Bestimmung verwendet werden. Eine Verwendung entgegen der Bestimmung kann die Ursache für Gefahren oder Schäden sein. Die Firma "WIŚNIEWSKI" Sp. z o.o. S.K.A. übernimmt keine Haftung für Schäden, die aus einer falschen Verwendung der Vorrichtung hervorgegangen sind.

Die Firma "WIŚNIEWSKI" Sp. z o.o. S.K.A. übernimmt keine Haftung für Schäden, die aufgrund eines falsch eingesetzten oder installierten Tores entstanden sind, sowie für Schäden die während der Bewegung eingetreten sind.

[B000038] Keine von "WIŚNIEWSKI" Sp. z o.o. S.K.A. nicht zugelassenen konstruktionstechnischen Änderungen an den Toren vornehmen.

Nach Inbetriebnahme alle Torbenutzer im Bereich seiner Funktionsweise und Bedienung schulen und einen entsprechenden Vermerk im Berichtsbuch machen. Sämtliche Instandsetzungs- und Wartungsmaßnahmen ausschließlich durch einen professionellen Installateur oder eine zuständige Person durchführen lassen. Die in der vorliegenden Bedienungsanleitung nicht beschriebene Anwendungsweise gilt als untersagt.

[B000037] Die Montagearbeiten sind in Übereinstimmung mit der Europäischen Norm EN 13241-1 mit nachträglichen Änderungen durchzuführen.



[A000033] Den Bewegungsbereich des Tores nicht verlassen. Auf der Bewegungsbahn des sich öffnenden oder schließenden Tores dürfen sich keine Hindernisse befinden. Es ist sicherzustellen, dass sich während der Bewegung des Tores keine Personen, insbesondere Kinder, oder Gegenstände in dessen Bewegungsbereich befinden.

[B000031] Die Tore mit einem Freiraum von <20% zwischen den Elementen der Torfüllung dürfen bei einer Windgeschwindigkeit von mehr als 15m/s nicht verwendet werden.

Bei der Zinkschicht am Tor handelt es sich nicht um eine Dekorationsbeschichtung, sondern um eine Korrosionsschutzmaßnahme.

Abfälle und Verpackungsmaterial (Kunststoff, Pappe, Polystyrol usw.) sind in Übereinstimmung mit den durch die aktuell geltenden europäischen Standards festgelegten Bedingungen hergestellt. Die Verpackungen aus Nylon und Polystyrol sind außerhalb der Reichweite von Kindern aufzubewahren.

[D000001] 7. MONTAGEANWEISUNG

Die korrekte Arbeit hängt im wesentlichen Grade von der richtigen Montage ab. "WIŚNIEWSKI" Sp. z o.o. S.K.A. empfiehlt vertragliche Montageunternehmen. Nur die vorschriftsmäßige, laut der Anweisung durch kompetente Einheiten oder Fachkräfte durchgeführte Montage und Wartung können die sichere und bestimmungsgemäße Torfunktion gewährleisten.

[D000209] 7.1. VORBEREITENDE MASSNAHMEN

Die vorbereitenden Maßnahmen umfassen die Fundamenterstellung.

Die Richtung, in der das Tor öffnet wird immer von der grundstückseitigen Seite angegeben.

Die Fundamente der Torpfähle sind gemäß mitgelieferten Zeichnungen zu erstellen. Die Pfahlkonstruktion, an der das Tor befestigt wird, muss in allen Richtungen entsprechend stabil und starr sein.

Bei einem stabilen Untergrund kann die STOP-Platte angeschraubt werden.

Bei einem nichtstabilen Untergrund oder Pflasterstein, ist das Fundament der STOP-Platte gemäß mitgelieferten Zeichnungen zu erstellen.

Alle Umzäunungsfundamente müssen in einer die Gefrierzone der jeweiligen Region (Gebiets) der Montagestelle übersteigenden Tiefe, von jedoch nicht weniger als 1.200 [mm] liegen.



[B000087] Eine von der in der Montage- und Bedienungsanleitung dargestellten Montage abweichende Montage kann im Zeitraum niedriger Temperaturen infolge eingefrorenen Kondenswassers Beeinträchtigungen der Säule (die z.B. gesprengt werden kann) oder der Umzäunung zur Folge haben.

[D000207] 7.2. VORBEREITENDE KONTROLLE

Vor der Montage ist sicher zu stellen, ob das Tor und seine Bestandteile einsatzfähig sind. Alle Werkstoffe und Torelemente haben in einem unangestasteten Zustand zu sein.

[D000177] 7.3. MONTAGE

Die korrekte Funktion des Tores hängt im wesentlichen Maße von der richtigen Montage ab.

Falls das Tor vom Benutzer selbst installiert wird, müssen die Anweisungen in dieser Anleitung unbedingt eingehalten werden, um einem falschen Funktionieren des Tores, einem vorzeitigen Verschleiß und einem eventuellen Garantieverlust vorzubeugen.

Die Verwendung von irgendwelcher Befestigungselemente und die Veränderung der bestehenden Befestigungselemente, ohne dass vorher eine Zustimmung der Firma "WIŚNIEWSKI" Sp. z o.o. S.K.A. dafür eingeholt wird, ist nicht gestattet.

Die Konstruktionselemente des Tores dürfen nicht für die Befestigung von Elementen aus Zaunsystemen oder anderen verwendet werden.

[D000178] Vor dem ersten Öffnen des Tores muss es in Übereinstimmung mit der Wartungsanleitung geprüft werden.

Das Tor ist einwandfrei montiert, wenn sich der Torflügel störungsfrei bewegen lässt und die Bedienung ohne großen Kraftaufwand möglich ist.

Nach der Montage des Tores muss ein entsprechender Eintrag im Berichtsheft vorgenommen werden.

[C000111] 7.4. LACKIERUNG

Nach der Montage des Tores müssen eventuelle Beschädigungen der Zinkbeschichtung mit einer Korrosionsschutzfarbe und Oberflächenlack oder mit einer zinkbasierten Farbe entsprechend den Anweisungen des Herstellers ausgebessert werden.

[D000275] 7.5. MONTAGEREIHENFOLGE

1. Die Durchführung der Vorbereitungsarbeiten überprüfen.

1. Die Durchführung der Vorbereitungsarbeiten überprüfen.
 2. Eine Vorprüfung (Kontrolle der sachgemäßen Ausführung) des Tores durchführen.
 3. Bei der Montage der Scharniere ist gemäß verfügbaren Montagetypen vorzugehen.
 - a) **Typ B** - die unteren und oberen Scharniere werden je nach dem eingesetzten Pfosten montiert: Stahlpfosten - Abb. 1.4.a; Betonpfosten - Abb. 1.4.b. Dabei werden die Scharnierplättchen am Pfosten befestigt - Abb. 2. Wenn an den Pfosten keine Öffnungen vorhanden sind muss man diese bohren und Nietmuttern aufsetzen. Bei der Montage der Platten am Betonpfosten sind die Hülsen gemäß Empfehlungen des Klebstoffherstellers einzusetzen. Bei Pfosten, die mit Stein, Ziegeln usw. umbaut werden, müssen die Hülsen am Pfostenkern montiert werden.
 - b) **Typ C** - die unteren und oberen Scharniere werden mithilfe von Schrauben am Betonpfosten mithilfe von chemisch eingeklebten Hülsen befestigt. Die Hülsen gemäß Empfehlungen des Klebstoffherstellers im Pfosten einsetzen - Abb.1.4.c.
 - c) **Typ E** - die unteren und oberen Scharniere werden mithilfe von Schrauben am U-Profil befestigt - Abb. 1.4.d, Abb.1.4.e, Abb. 1.4.f anschließend wird das U-Profil am Pfosten befestigt, Abb. 3. Bei der Montage des U-Profiles an einem Betonpfosten ist das Verbindungsstück gemäß Empfehlungen des Klebstoffherstellers und Abb. 5.1. einzusetzen. Bei Pfosten, die mit Stein, Ziegeln usw. umbaut werden, müssen die Verbindungsstücke gemäß Empfehlungen des Herstellers am Pfostenkern montiert werden. Für M10-Schrauben der Festigkeitsklasse von mind. 8.8. geeignete Verbindungsstücke verwenden.
Kennzeichnung A - die Mindestdiefe der Verankerung nach Hinweisen des Verbindungsstückherstellers beachten.
 4. Die Scharniere sind vorerst in ihrer Nennposition einzustellen (beim Montieren und Abmontieren der Scharniere muss ein vergleichbarer Einstellumfang erzielt werden können).
 5. Den passiven Torflügel an den Scharnieren befestigen.
 6. Den aktiven Torflügel an den Scharnieren befestigen.
 7. Die STOP-Platte befestigen - Abb. 6.
 8. Den Torgreifer beim geöffneten Tor montieren - Abb. 7.
 9. Nach Abschluss der Montage die Torflügel nachstellen - Abb. 8.
- [D000052] Auswahl der Schließanlagen, Griffe und Handläufe - gemäß Richtlinien in der Preisliste.



[D000210] **Nach der Montage muss sich das Tor im gesamten Bewegungsbereich des Torflügels leicht bewegen lassen, wobei sich der Torflügel immer im Gleichgewicht befinden muss.**

[D000200] 7.6. BEDIENUNG

Der Installateur ist verpflichtet die gegebenen Gefahren im Zusammenhang mit dem Toreinsatz zu analysieren und den Benutzer/Besitzer über diese in Kenntnis zu setzen.

Gefahren beim Öffnen des Tores: Einschläge, Zerquetschungen im Schließbereich; Verletzungen beim Festklemmen zwischen den Torflügeln; Rammen; mechanische Gefährdungen aufgrund der Torbewegung.

Vor Inbetriebnahme ist sicher zu gehen, dass sich alle Personen in einem sicheren Abstand vom Tor aufhalten.

Wenn das Tor öffnet, keine seiner beweglichen Teile anfassen.

Beim Öffnen des Tores ist ein sicherer Abstand einzuhalten: ins Torlicht darf ausschließlich dann getreten werden, wenn das Tor vollständig offen ist.

[D000192] Die Benutzung des Tores ist bei Unstimmigkeiten (lauter Betrieb, mangelnder Leichtgängigkeit, übermäßigen Bewegungswiderstand etc.) sofort zu unterbrechen. Die Nichtbefolgung dieser Empfehlung kann ernste Gefährdung, Unfälle und/oder ernste Beeinträchtigung des Tores verursachen.

[D000193] Eine Sichtprüfung des Tores durchführen. Sicherstellen, ob keine Anzeichen mechanischer Verstellung, mechanischer Schäden, Verschleißspuren sichtbar sind.

Wenn der Torflügel leicht und widerstandslos schließt und öffnet, wurde das Tor korrekt montiert.



Der Professionelle Installateur oder die Zuverlässige Person sind verpflichtet den Benutzer im Bereich der Tornutzung zu schulen.

[D000194] 7.7. TOREINSTELLUNG

Die Einstellung der Torlaufparameter, des Zubehörs ist gemäß der Bedienungsanleitung des Zubehörerherstellers durchzuführen.

[D000195] 7.8. TORKONTROLLE

Die Abnahmeprobe müssen vom Professionellen Installateur oder der Zuverlässigen Person durchgeführt werden, die die einschlägigen Proben gemäß vorhandenen Gefahren und unter Einhaltung der aktuellen Rechtsvorschriften,

Normen und Regelungen, vor allem aber unter Berücksichtigung aller Anforderungen der Norm EN 13241-1 durchzuführen hat.

Vor der endgültigen Torinbetriebnahme ist die korrekte Funktion der Schließanlage zu überprüfen.

[A000008] 8. UMWELTSCHUTZ

Verpackungen

Die Elemente der Verpackungen (Pappe, Kunststoffe usw.) sind als wieder verwertbare Abfälle qualifiziert. Bei dem Beseitigen der Verpackungen soll man die örtlichen (lokalen) Rechtsregelungen zu dem gegebenen Stoff befolgen.

Verschrottung der Anlage

Das Produkt besteht aus zahlreichen unterschiedlichen Stoffen. Die Mehrheit der eingesetzten Werkstoffe eignet zur Wiederverwertung. Sie sollen segregiert und zur Deponie der recyclebaren Stoffe gebracht werden.



Vor dem Verschrotten soll man die örtlichen (lokalen) Rechtsregelungen zu dem gegebenen Stoff einhalten.



[A000009] **Nicht vergessen! Die Rückgabe der Verpackungsmaterialien zum Werkstoffkreislauf spart die Rohstoffe und begrenzt die Abfallmenge.**

[C000115] 9. TORDEMONTAGE

Die Demontage ist in einer der Montage entgegengesetzten Reihenfolge durchzuführen.

[C000096] 10. BEDIENUNGSANLEITUNG



Den Bewegungsbereich des Tores nicht verstellen. Auf der Bewegungsbahn des sich öffnenden oder schließenden Tores dürfen sich keine Hindernisse befinden. Es ist sicherzustellen, dass sich während der Bewegung des Tores keine Personen, insbesondere Kinder, oder Gegenstände in dessen Bewegungsbereich befinden.



[B000039] **Im Licht eines offenen Tores dürfen sich keine Personen aufhalten. Ferner dürfen dort weder Fahrzeuge noch andere Gegenstände abgestellt werden. Unter dem sich bewegenden Torflügel nicht stehen bleiben, nicht durchlaufen oder durchfahren!**

Auf dem Torflügel dürfen weder Gegenstände noch Personen übertragen werden.



[B000034] **Diese Vorrichtung eignet sich nicht für den Gebrauch durch physisch, sensorisch oder psychisch eingeschränkte Personen (darunter Kinder), oder durch Personen, die keine Erfahrung oder Kenntnisse im Umgang mit Vorrichtungen dieser Art haben, es sei denn, dass der Gebrauch unter Aufsicht oder in Übereinstimmung mit Gebrauchsanweisung erfolgt.**

Dieses Gerät ist kein Spielzeug! Von Kindern fernhalten!

[C000187] Beim Betrieb des Tores ist seine Sichtprüfung durchzuführen. Dabei ist sicherzustellen, ob keine Anzeichen mechanischer Verstellung, mechanischer Schäden, Verschleißspuren sichtbar sind.

[B000045] Bei Störungen im Torbetrieb ist der Professionelle Installateur oder die Zuverlässige Person zu verständigen.



[B000040] **Zylinderschlossesinsatz - nicht schmieren.**

[C000130] 10.1. TORBENUTZUNG

Öffnen und Schließen

Das Tor wird manuell geöffnet und verschlossen. Beim Schließen ist zu beachten, dass der Riegel in offener Stellung eingestellt ist. Sollte sich der Riegel in geschlossener Stellung befinden, kann das Tor beeinträchtigt werden. Beim Öffnen und Schließen ist das Tor die ganze Zeit über im Auge zu behalten. Der Torflügel darf nicht beschleunigt und unbeaufsichtigt gelassen werden. Ein solcher Torflügel stellt eine Gefahr für Menschen und Gegenstände dar und kann das Tor beeinträchtigen. In der Endphase des Schließ- oder Öffnungsverfahrens muss der Torflügel sanft abgebremst und angehalten werden.

[C000117] 11. ANLEITUNG FÜR DIE REGELMÄSSIGE WARTUNG

Die Kontroll- und Wartungsarbeiten sind wenigstens alle 6 Monate durchzuführen, wobei die folgenden Hinweise zu befolgen sind!

Im entgegengesetzten Fall besteht das Risiko, dass das Tor nicht ordnungsgemäß funktioniert.

Wir empfehlen, die jährliche Inspektion des Tores von einem autorisierten Kundendienst durchführen zu lassen. Diese Inspektion sollte durch einen Eintrag in das Berichtsheft bestätigt werden.

[C000105] Tätigkeiten, die vom Eigentümer durchgeführt werden können, nachdem er sich ausführlich mit der mitgelieferten Anleitung vertraut gemacht hat.

Das Tor ist vor dem Einfluss von ätzenden Mitteln, wie z.B.: Laugen und Säuren usw. zu schützen.

Die Hinweise für eine sachgerechte Wartung der Erzeugnisse sind jeweils zu befolgen. Pulverlackierte Elemente sind wenigstens einmal pro Jahr, und bei stark belasteten Umweltbedingungen öfter, zu reinigen.

[B000046] Bei der Reinigung sind die folgenden Regeln einzuhalten:

- Zum Reinigen sind Wasser mit wenig neutralem oder schwach alkalischem Reinigungsmittel und weiche, nicht zerkratzen Tücher oder Lappen zu verwenden.
- Lackierte Oberflächen müssen bei der Reinigung kalt sein - max. Temperatur von 25 °C.
- Es dürfen nur kalte Reinigungsmittel verwendet werden - max. Temperatur 25 °C.
- Es dürfen keine sauren oder stark alkalischen, schleifenden Reinigungsmittel verwendet werden, die den Stahluntergrund angreifen können.
- Es dürfen keine schleifenden Reinigungsmittel verwendet werden, die die Lackoberfläche beschädigen oder zerkratzen können.
- Es dürfen keine organischen Lösungsmittel verwendet werden, die Ether, Keton, Alkohol, aromatische Verbindungen, Glykolether oder Chlorkohlenwasserstoffe usw. enthalten.
- Es dürfen keine Reinigungsmittel mit unbekannter chemischer Zusammensetzung verwendet werden.
- Es dürfen keine Reinigungsstoffe verwenden, deren Reste auf einer zu reinigenden Oberfläche bleiben.
- Die Beseitigung von fettigen, öligen oder rußigen Substanzen muss mit Hilfe von nicht aromatischen Kohlenwasserstoffen auf Benzinbasis erfolgen.
- Reste von Klebern, Silikonkautschuk oder Klebeband usw. können mit Hilfe von nicht aromatischen Kohlenwasserstoffen auf Benzinbasis beseitigt werden.

Die maximale Einwirkungszeit von Reinigungsmitteln darf eine Stunde nicht überschreiten. Im Bedarfsfall kann die Reinigung nach wenigstens 24 Stunden wiederholt werden.

Kleber, Mörtel, Spachtelmassen, Kitt und Klebebänder können aggressive Substanzen enthalten und vor deren Verwendung muss deren Auswirkung auf die Lackbeschichtung und den Untergrund geprüft werden.

Die Tore sind niemals mit Wasserstrahl, einem Hochdruckreiniger oder Wasserstaubsauger zu reinigen.

[C000131] Die Tormontagestelle sollte sauber gehalten werden, sodass einer unsachgemäßen Funktion und Beschädigungen verhindert werden kann.

Den Öffnungsbereich der Torflügel sauber halten. In ihrer Umgebung angesammelte Steine, Kies, Schlamm, Sand etc. entfernen.

[C000132] Von dazu qualifizierten und geschultem, entsprechend berechtigtem Personal durchzuführende Maßnahmen.

Das Tor ist mindestens alle 6 Monate zu kontrollieren. Dabei sollte:

- die Einstellung der Scharniere überprüft werden, die ggf. nachgestellt werden sollten,
- der Zustand der Schließanlage überprüft werden,
- der Zustand des Riegels überprüft werden,
- ggf. vorhandene Mängel sollten behoben werden, alle Maßnahmen sind gemäß der Montage- und Bedienungsanleitung des Tores durchgeführt werden.

[C000135] Die Torscharniere sind regelmäßig (vor der Wintersaison) einzuschmieren.

[C000133] Von der Fachwerkstatt der "WIŚNIEWSKI" Sp. z o.o. S.K.A. durchzuführende Maßnahmen

Alle 12 Monate ist eine kostenpflichtige regelmäßige Kontrolle des Tores durch eine Fachwerkstatt vornehmen zu lassen. Bei intensivem Toreinsatz (Einfahrtstor einer Siedlung, eines Parkplatzes etc.) ist diese Kontrolle nicht seltener als alle 6 Monate durchzuführen.

Bei der regelmäßigen Kontrolle sollte überprüft werden:

- der Zustand aller Schraubenverbindungen,
- der allgemeine technische Torzustand.



[A000046] Die Firma "WIŚNIEWSKI" Sp. z o.o. S.K.A. übernimmt keine Haftung für Schäden, die auf die fehlende Einhaltung der Sicherheitsvorschriften, der Bedienungsanleitung oder der rechtlichen Anforderungen zurückzuführen sind.

[C000110] Behebung von Störungen

Sollte ein Torflügel einen Widerstand leisten oder andere Fehler auftreten, sind die Maßnahmen entsprechend den in der Anleitung der Laufenden Wartungen enthaltenen Hinweisen zu treffen.

Bei jeglichen Zweifeln sich mit einem Monteur oder mit einem Netz des zugelassenen Service von "WIŚNIEWSKI" Sp. z o.o. S.K.A. in Verbindung setzen.

[C000111] Lackierung

Nach der Montage des Tores müssen eventuelle Beschädigungen der Zinkbeschichtung mit einer Korrosionsschutzfarbe und Oberflächenlack oder mit einer zinkbasierten Farbe entsprechend den Anweisungen des Herstellers ausgebessert werden.

[A000011] Alle Arbeitsschritte sollen gemäß der vorliegenden Montage- und Bedienungsanleitung des Tores abgewickelt werden. Alle Anmerkungen und Empfehlungen sollen dem Torbesitzer in der schriftlichen Form mitgeteilt werden, sie sollen z.B. in das Berichtsbuch des Tores oder in den Garantieschein eingetragen und dem Torbesitzer überwiesen werden. Nachdem die Übersicht durchgeführt worden ist, soll sie durch die Eintragung in das Berichtsbuch oder den Garantieschein des Tores bestätigt werden.

[A000012] "WIŚNIEWSKI" Sp. z o.o. S.K.A. behält sich das Recht vor, die aus dem technischen Fortschritt resultierenden Konstruktionsänderungen, die die Funktionalität des Erzeugnisses nicht beeinträchtigen, ohne Benachrichtigung einzuführen.

Die Dokumentation bildet das Eigentum von "WIŚNIEWSKI" Sp. z o.o. S.K.A. Das Kopieren, Abbilden und Nutzen des vollen Textes und seiner Teile ist ohne schriftliche Genehmigung des Eigentümers verboten.

[A000048] Dieser Text wurde aus dem Polnischen übersetzt. Falls irgendwelche Abweichungen zwischen der Übersetzung und dem Original auftreten sollten, ist die polnische Originalfassung maßgebend.

I.a**[D000237] FUNDAMENTIERUNG EINES ZWEIFLÜGELIGEN TORES – RECHTECKIGER FUSS****I.b****[D000242] FUNDAMENTIERUNG EINES ZWEIFLÜGELIGEN TORES – RUNDER FUSS****[D000243] Zeichenerklärung:**

So - Breite zwischen den Pfählen - Auftragsmaß

W - Ansicht von der Grundstückseite

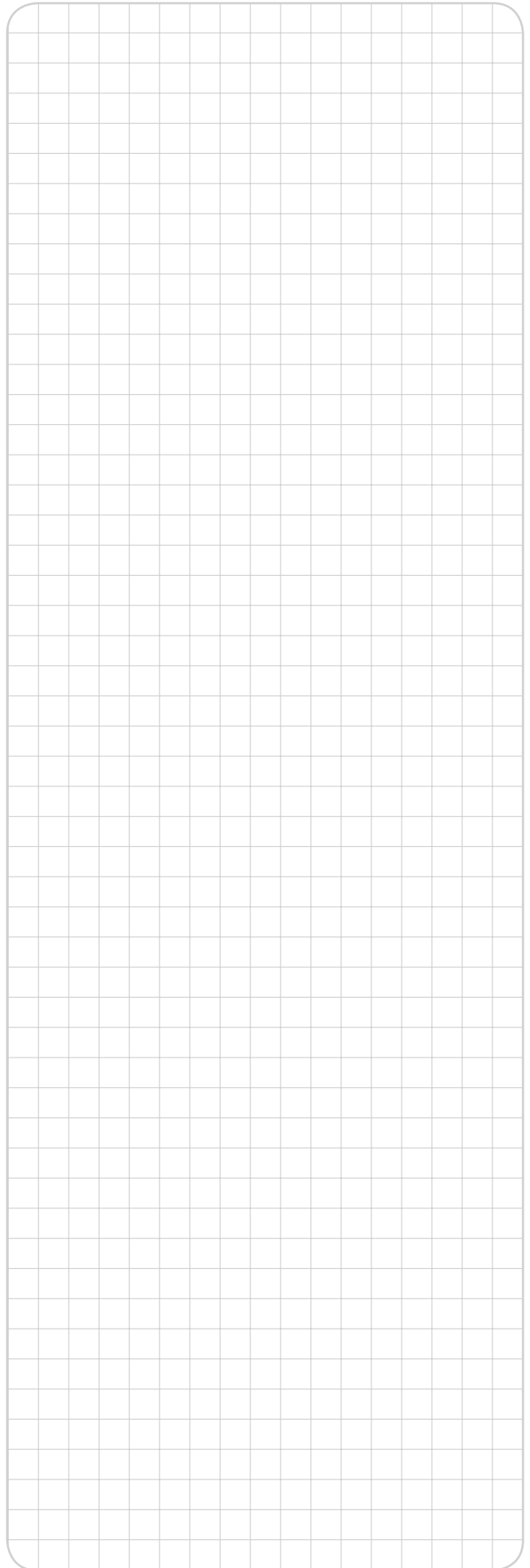


Die Arbeiten am Fundament müssen gemäß EN 1992 und EN 1997 durchgeführt werden!

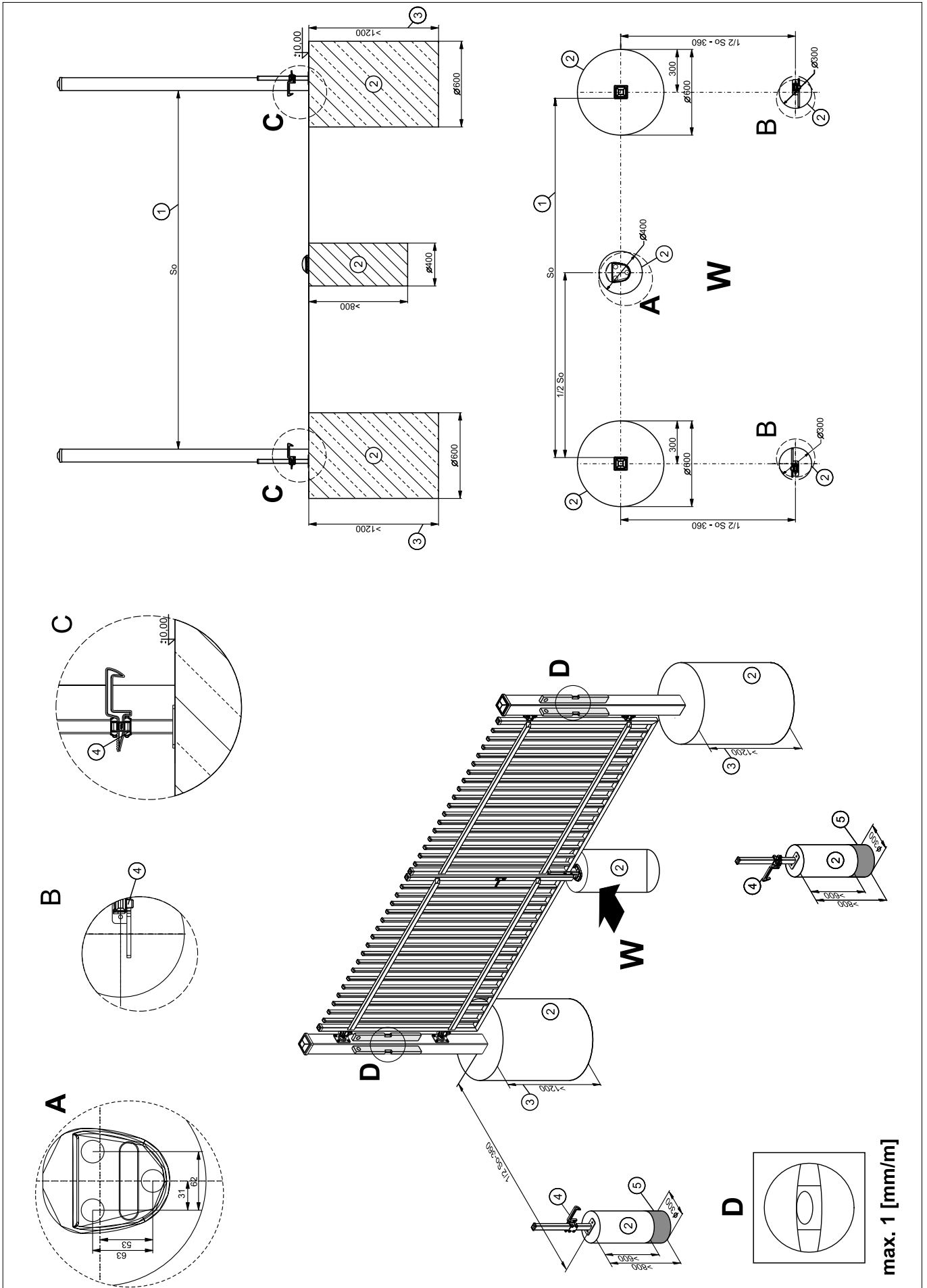
1. Licht der Montageöffnung
2. Kieselbetonfundament C20/C25, verdichtet
3. Eine die Gefrierzone der jeweiligen Region (Gebiets) der Montagestelle übersteigende Tiefe, jedoch nicht weniger als 1.200 [mm].
4. Torfänger
5. Aufschüttung

II.a**[D000239] SÄULENBEWEHRUNG – RECHTECKIGER FUSS****II.b****[D000240] SÄULENBEWEHRUNG – RUNDER FUSS****[D000241]**

- (* 1) - eine die Gefrierzone der jeweiligen Region (Gebiets) der Montagestelle übersteigende Tiefe, jedoch nicht weniger als 1.200 [mm]
- (* 2) - Kontaktstelle (mit dem Untergrund oder Beton) - bei verzinkten Säulen ist eine zusätzliche Schutzschicht anzuwenden, die die Säule von Korrosion schützen lässt!
- (* 3) - oder anderer Hersteller mit einer der oben genannten Anker entsprechenden Festigkeit
- (* 4) - PS - VERZINKT
- (* 5) - Ausarbeitungsgrad (z.B. Pflasterstein)
- (* 6) - Auflistung der Bewehrungsstahlsorten
- (* 7) - Durchmesser \varnothing [mm]
- (* 8) - Länge L [mm]
- (* 9) - Anzahl in 1 Element N Stück
- (* 10) - Gesamtlänge in [m] L_{tot}
- (* 11) - Stab-Nr.
- (* 12) - Stückgewicht M_i [kg/m]
- (* 13) - Gewicht M [kg]
- (* 14) - Gesamtgewicht M_{tot} [kg]
- (* 15) - Stahl A-IIIIN (RB500)
- (* 16) - Beton C20/25
- (* 17) - Isolierung C_{min}
- (* 18) - Die Säule darf mit keinem Beton ausgefüllt werden!
- (* 19) - In der Zeichnung wurde der Bewehrungsmindestgrad dargestellt. Die korrekte Ausführung des Fundamentbetts hängt von den gegebenen Oberflächen- und hydrologischen Bedingungen ab. In besonderen Fällen muss ein Projekt des Fundamentbetts erstellt werden.

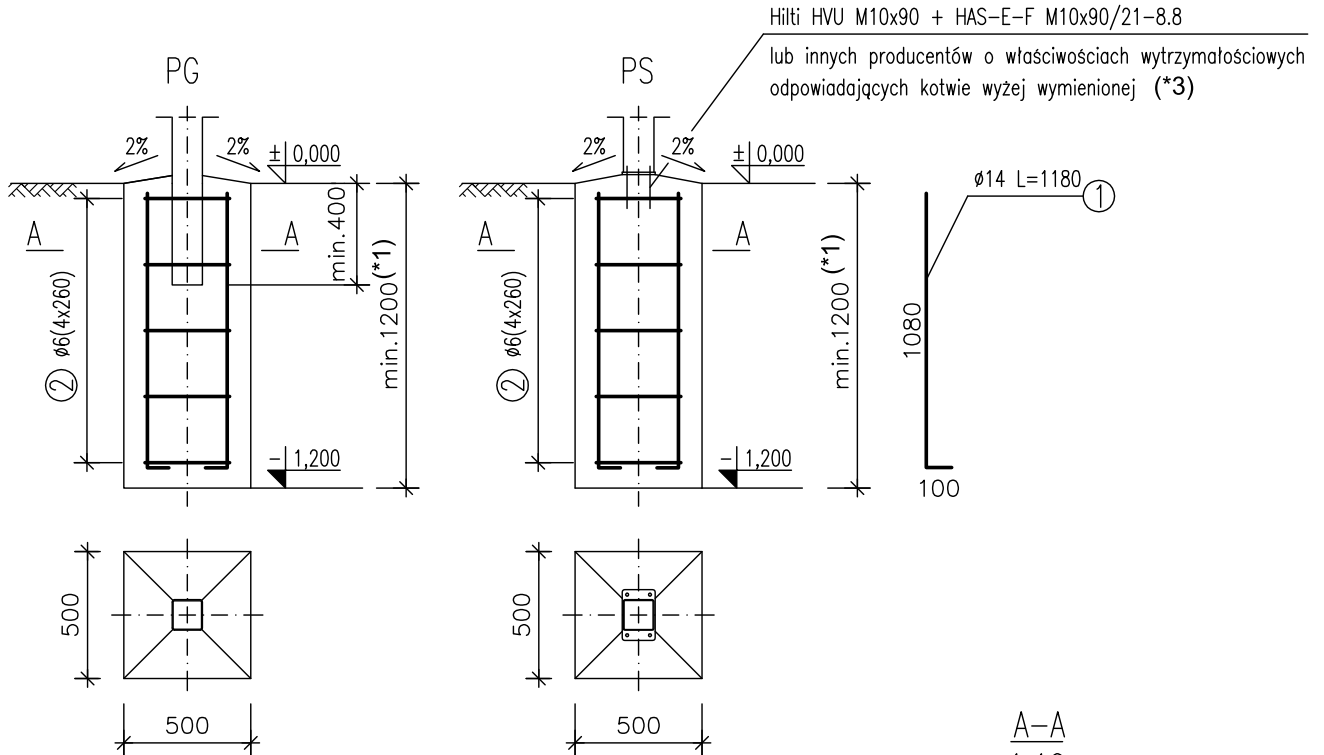


I.b

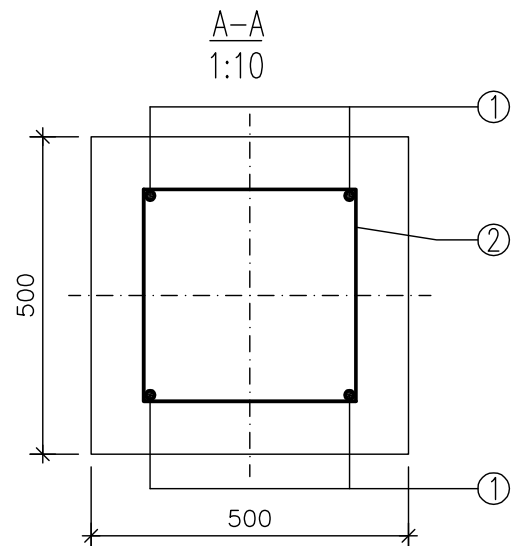
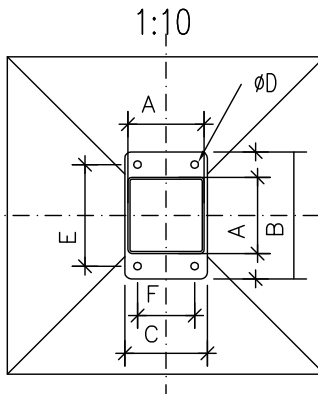


max. 1 [mm/m]

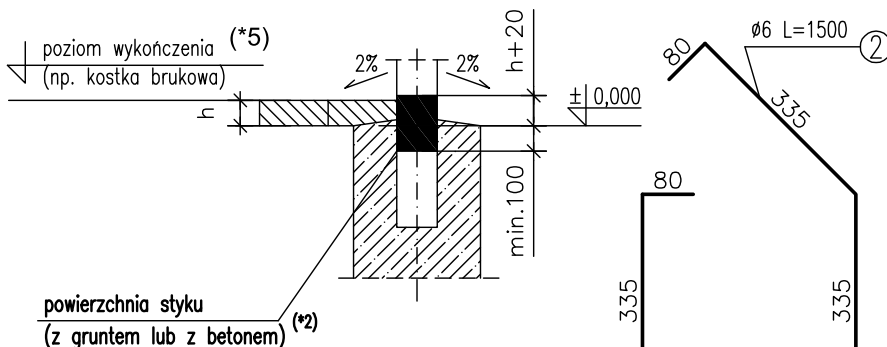
II.a



A	B	C	D	E	F
100	180	110	Ø12	140	70
120	200	130	Ø12	160	90
160	240	170	Ø12	200	130



PG - OCYNK (*4)



ZESTAWIENIE STALI ZBROJENIOWEJ (*6)					
Nr pręta (*11)	Średnica Ø (*7)	Długość L (*8)	Liczba w 1 elem. N (*9)	Długość łączna w [m] L _{tot} (*10)	
	[mm]	[mm]		Ø6	Ø14
①	14	1180	4		4,72
②	6	1500	5	7,50	
Masa jednostkowa M _i (*12)			kg/m	0,222	1,21
Masa M (*13)			kg	1,67	5,71
MASA RAZEM M _{tot} (*14)			kg	7,38	

Stal A-IIIIN (RB500) (*15)
Beton C20/25 (*16)
Otulina C_{min} = 70 [mm] (*17)

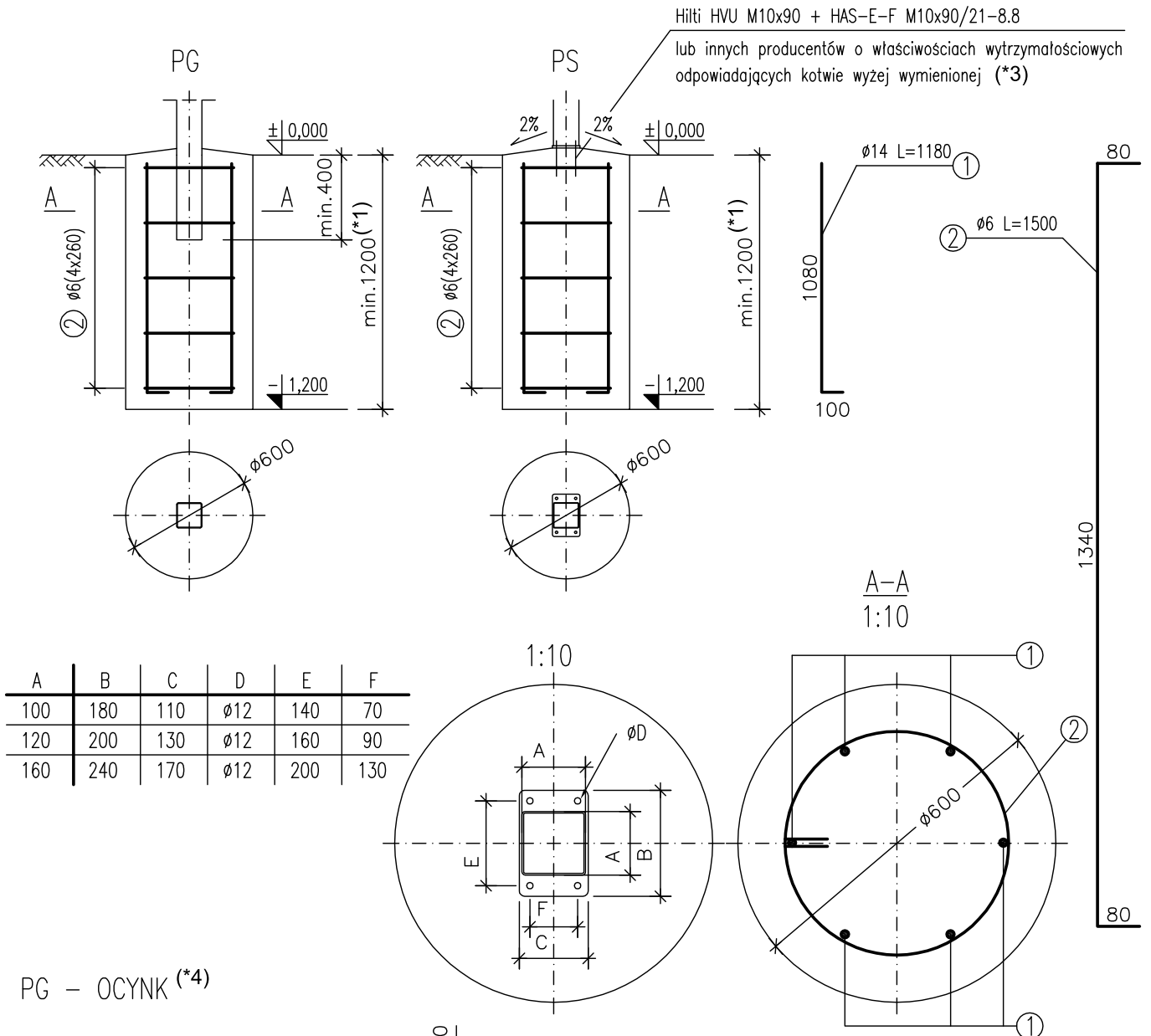
(*1) głębokość większa od strefy przemarzania odpowiedniej dla danego regionu (obszaru) miejsca montażu, jednak nie mniej niż 1200 [mm]

(*2) dla słupów cynkowanych zastosować dodatkową powłokę ochronną w celu zabezpieczenia antykorozyjnego słupa!

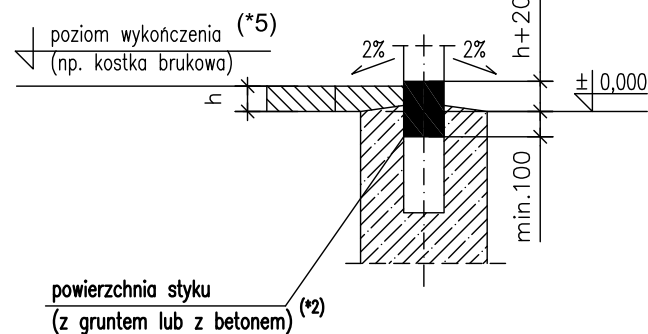
(*18) Zabrania się wypełniania betonem wnętrza słupa!

(*19) Zbrojenie na rysunku przedstawia minimalny stopień zbrojenia.
 Poprawność wykonania fundamentów zależy od warunków grunto-wodnych.
W szczególnych sytuacjach fundamentowanie podlega procesowi projektowania.

II.b



PG - OCYNK (*4)



ZESTAWIENIE STALI ZBROJENIOWEJ (*6)					
Nr pręta (*11)	Średnica ø (*7)	Długość L (*8)	Liczba w 1 elem. N (*9)	Długość łączna w [m] L _{tot} (*10)	
	[mm]	[mm]	szt.	ø6	ø14
①	14	1180	6		7,08
②	6	1500	5	7,50	
Masa jednostkowa M _i (*12)			kg/m	0,222	1,21
Masa M (*13)			kg	1,67	8,57
MASA RAZEM M _{tot} (*14)			kg	10,24	

(*1) głębokość większa od strefy przemarzania odpowiedniej dla danego regionu (obszaru) miejsca montażu, jednak nie mniej niż 1200 [mm]

(*2) dla słupów cynkowanych zastosować dodatkową powłokę ochronną w celu zabezpieczenia antykorozyjnego słupa!

(*18) Zabrania się wypełniania betonem wnętrza słupa!

(*19) Zbrojenie na rysunku przedstawia minimalny stopień zbrojenia.

Poprawność wykonania fundamentów zależy od warunków grunto-wodnych.

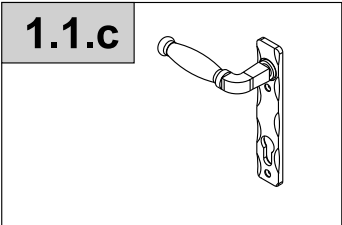
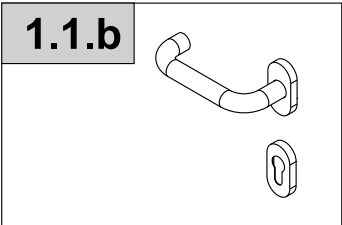
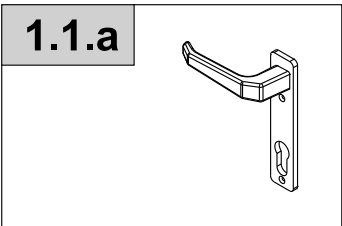
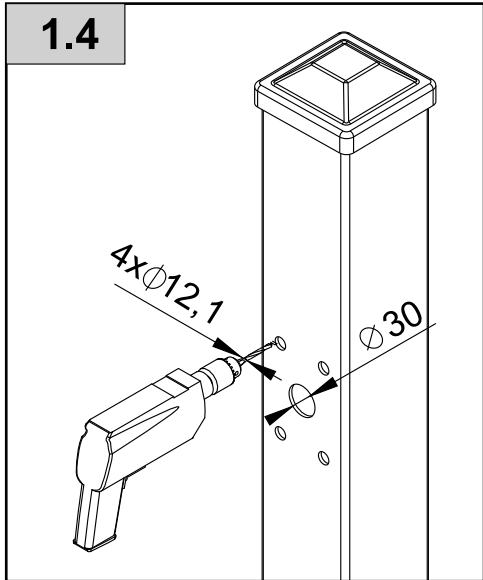
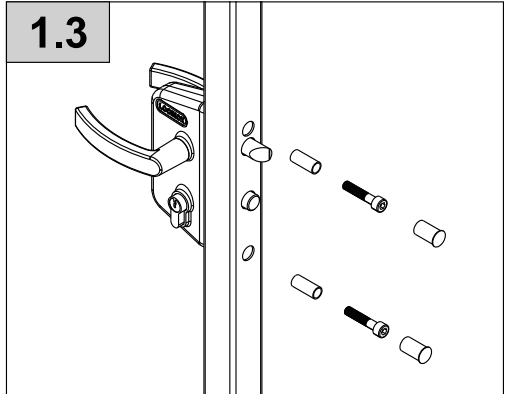
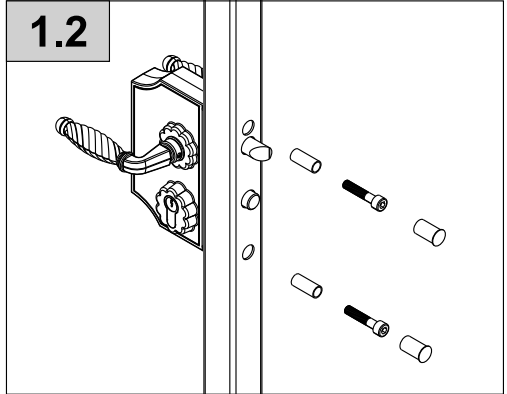
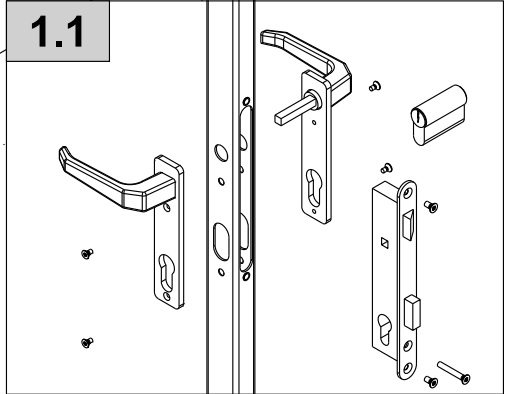
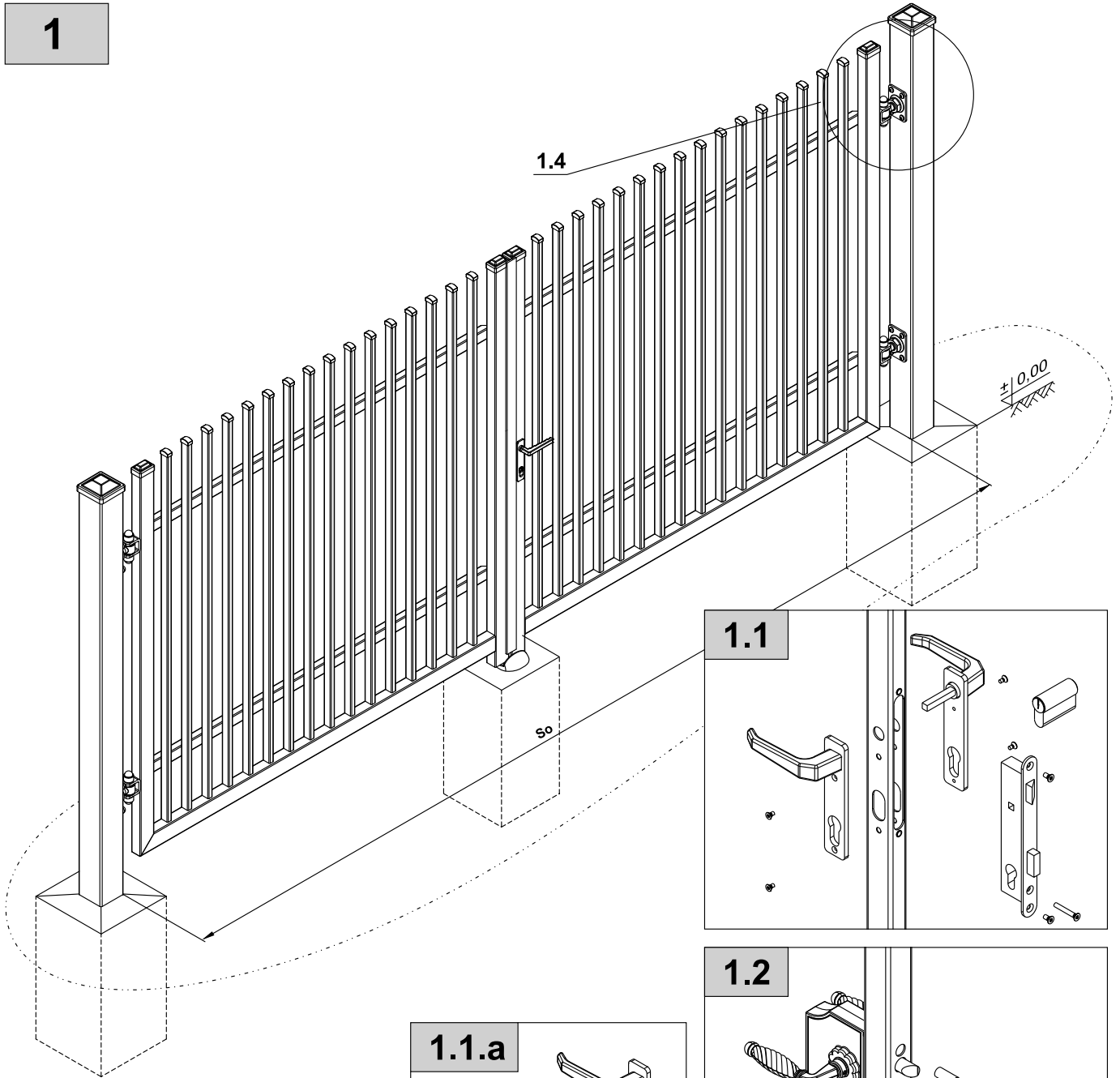
W szczególnych sytuacjach fundamentowanie podlega procesowi projektowania.

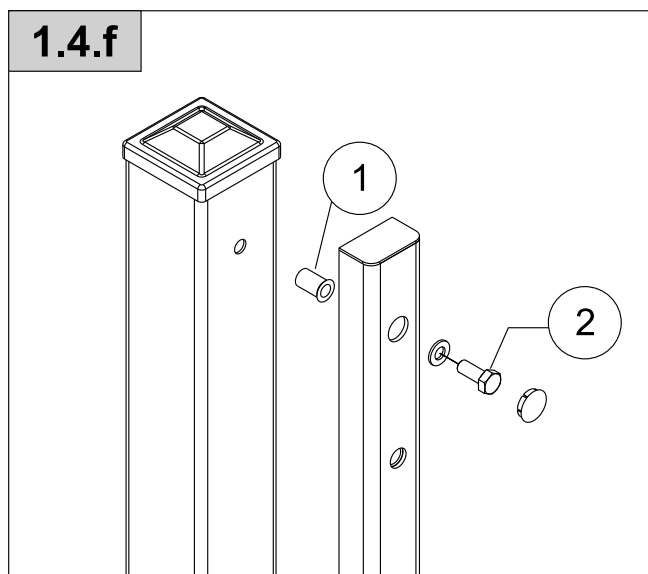
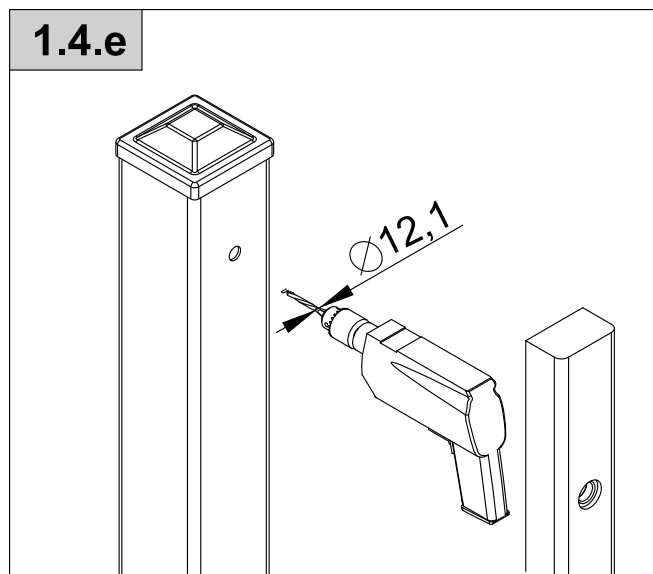
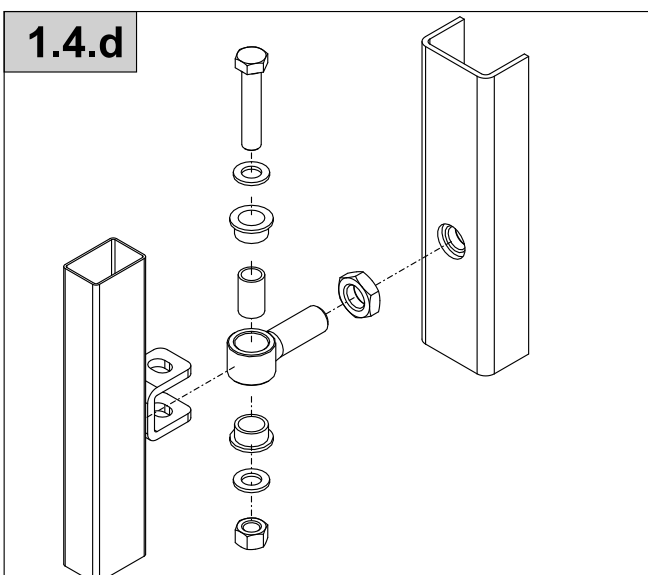
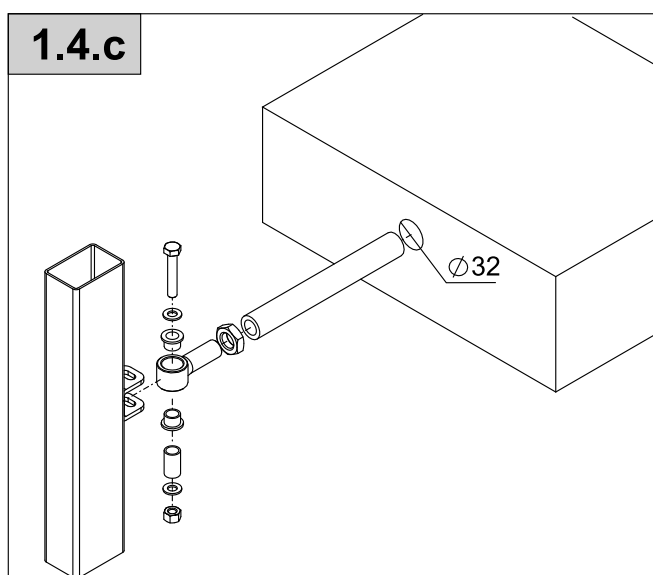
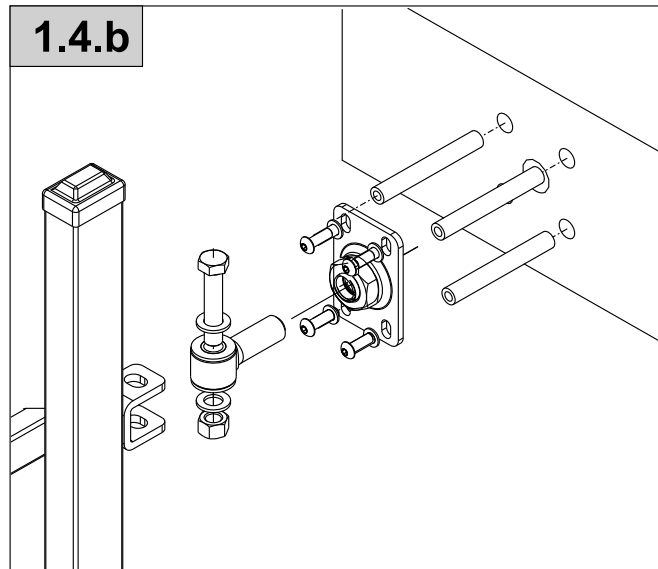
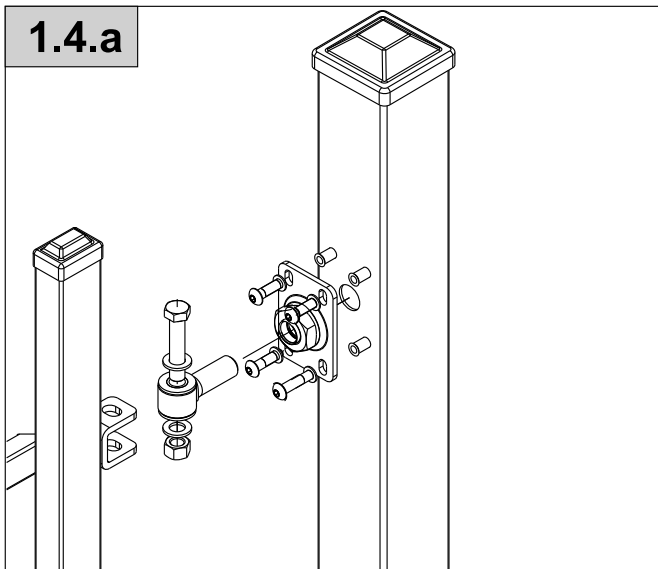
Stal A-IIIN (RB500) (*15)

Beton C20/25 (*16)

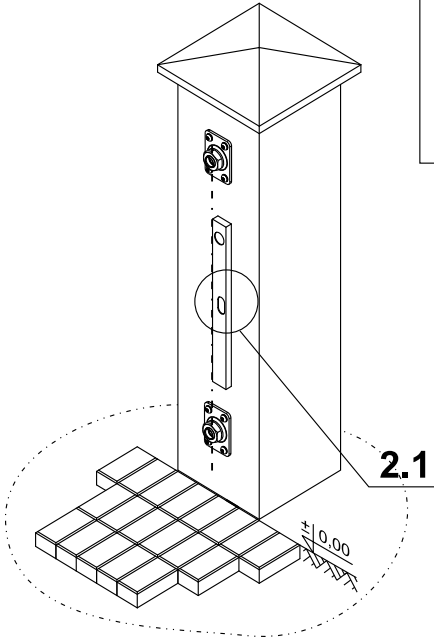
Otulina C_{min} = 70 [mm] (*17)

1

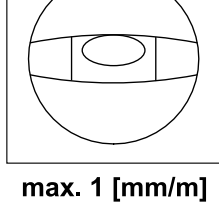




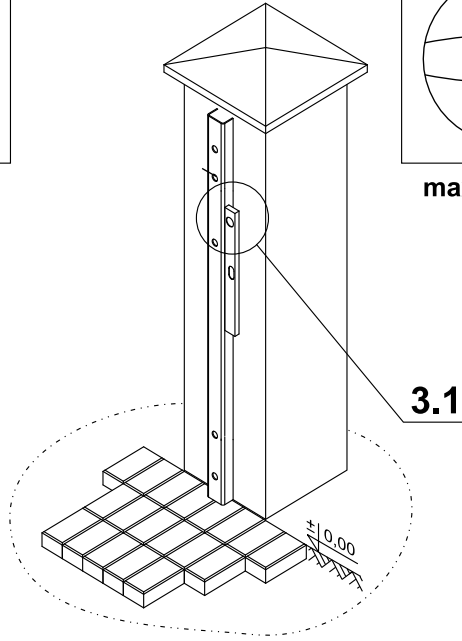
2



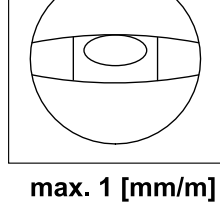
2.1



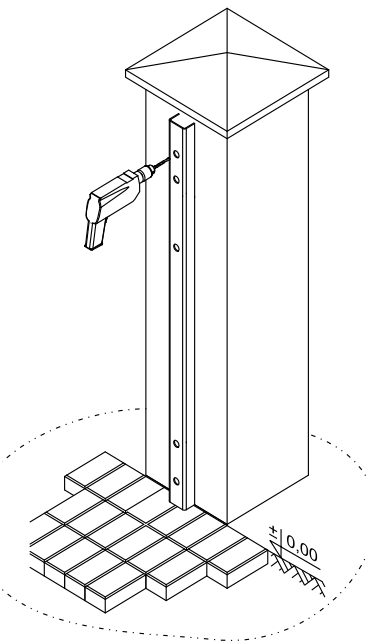
3



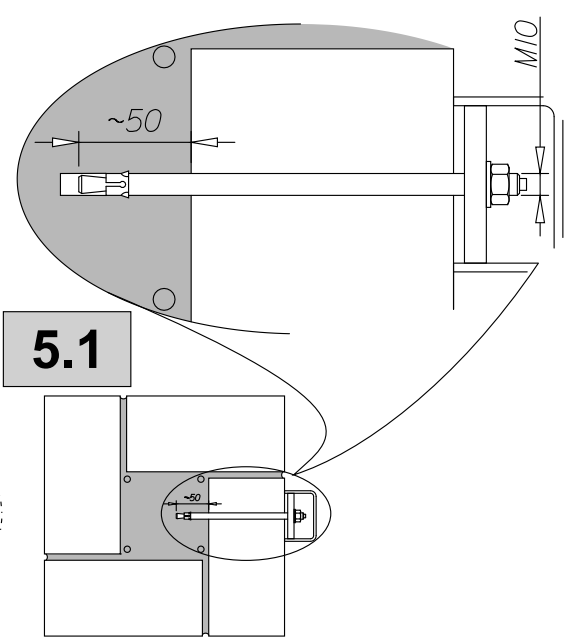
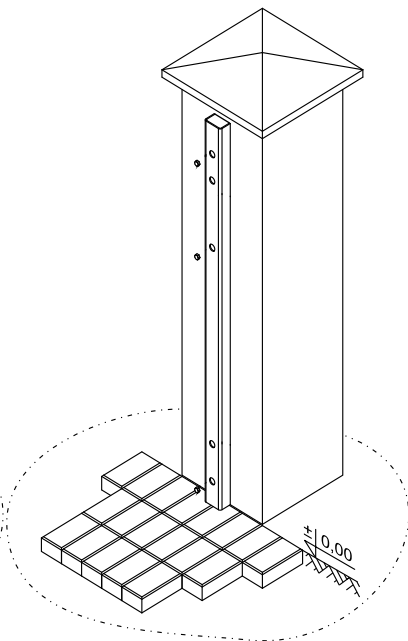
3.1



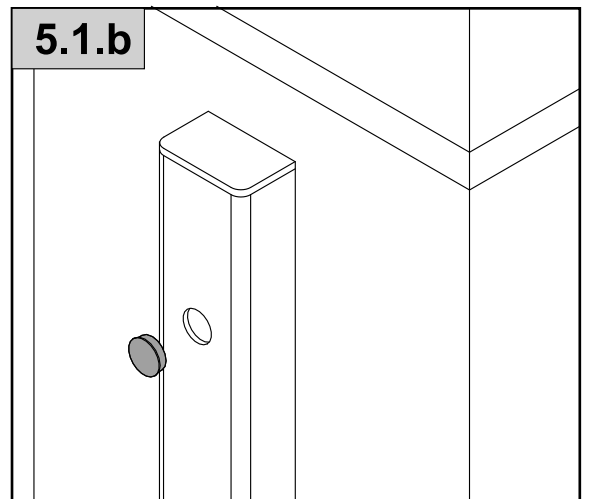
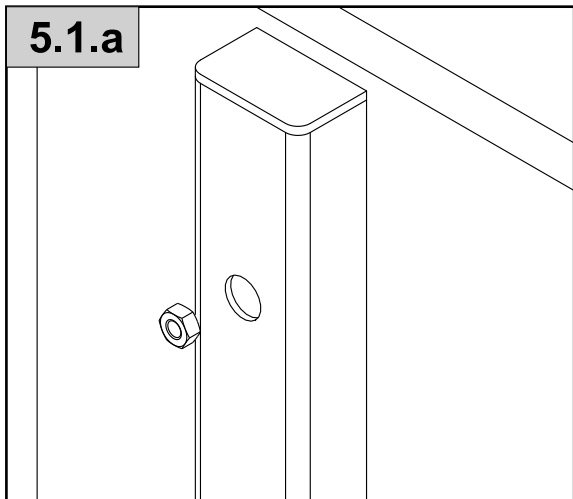
4



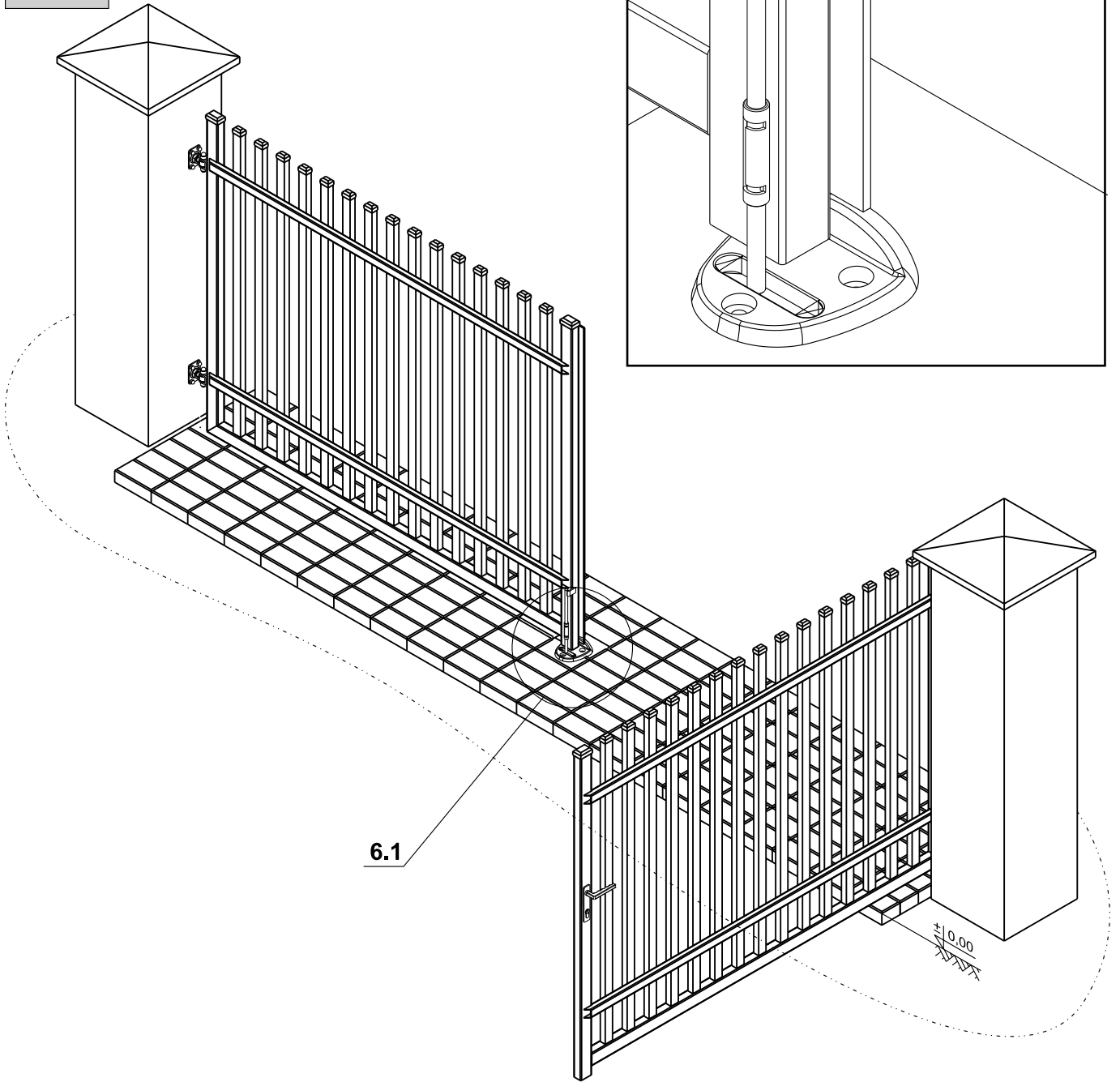
5



5.1



6

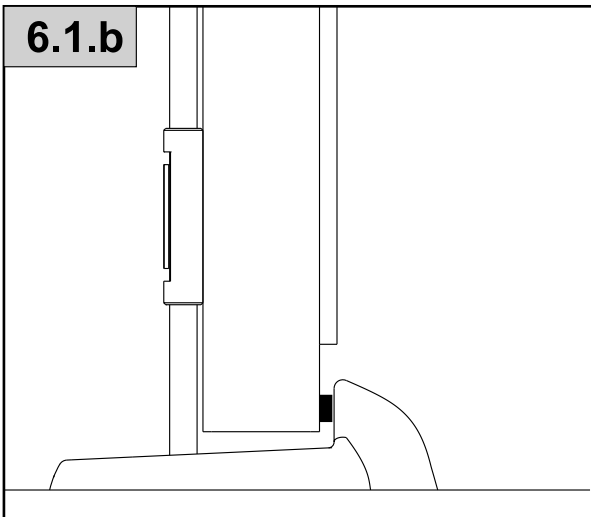


6.1.a

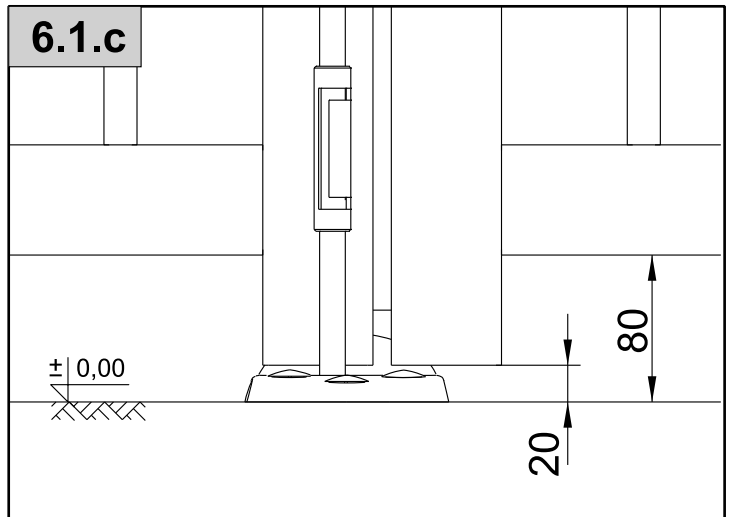
6.1

± 0,00

6.1.b



6.1.c

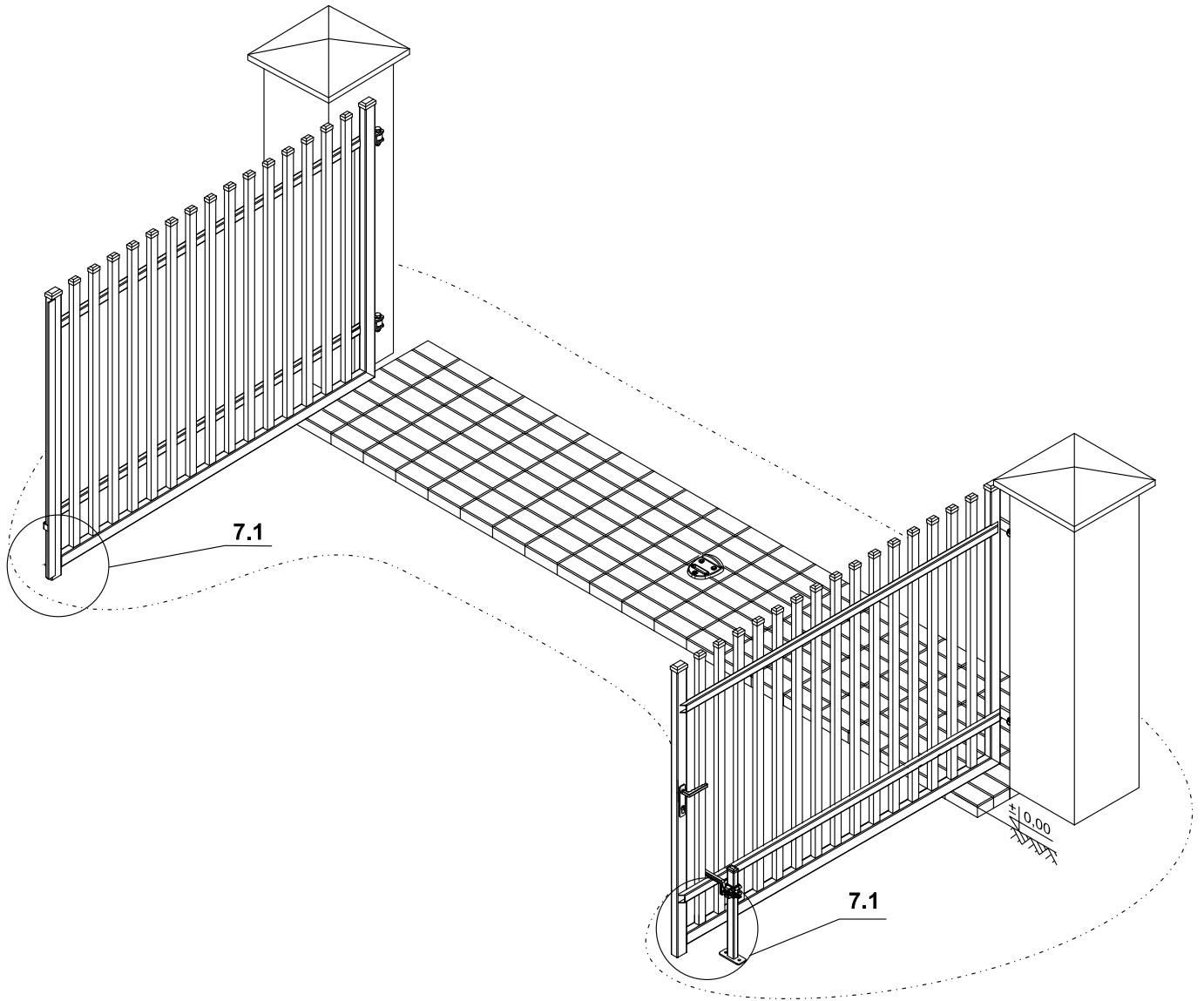
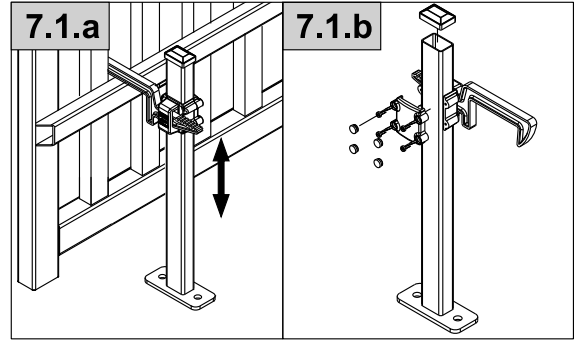


± 0,00

20

80

7



8

